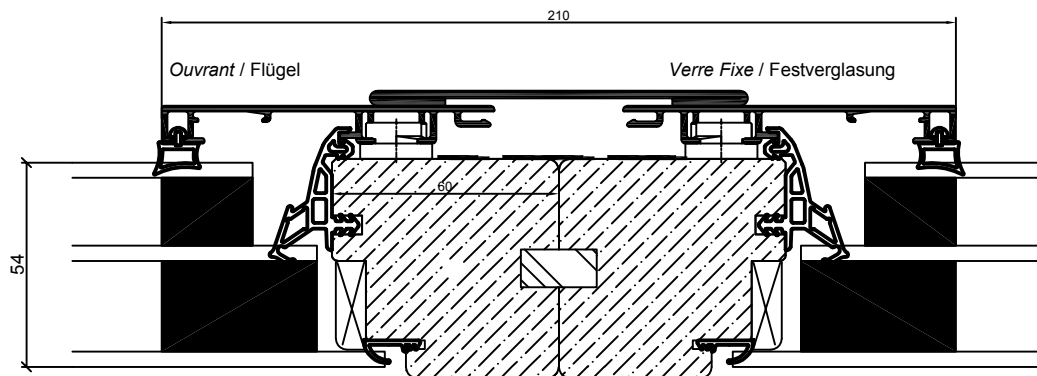
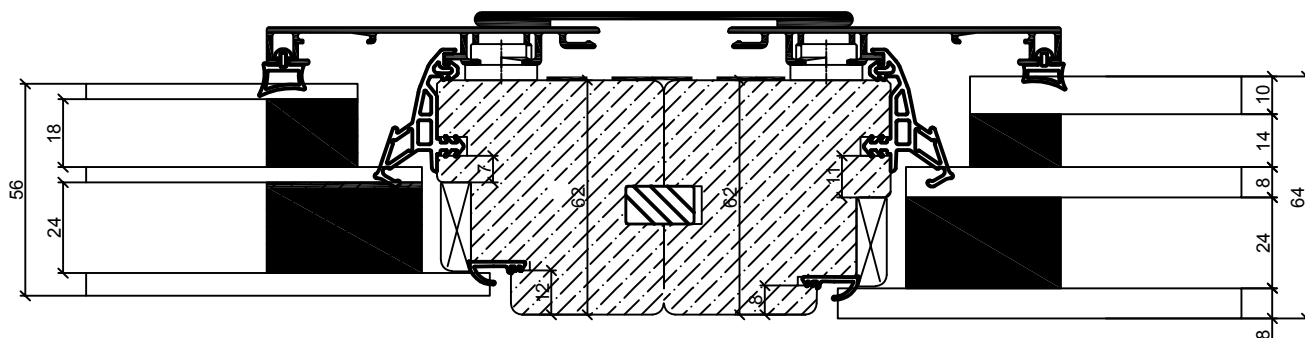


Standard-Glas
Verre standard



Ouvrant / Flügel

Verre Fixe / Festverglasung




Spezial-Glas
Verre special

Remarque:
Variation de l'épaisseur du
cadre bois de 58 à 62 mm
suivant construction du
vantail

Vermerk:
Je nach Flügelaufbau variiert
die Tiefe des Holzrahmens
von 58 bis 62 mm

Technische Aenderungen vorbehalten - *Dessin technique sous réserve de modifications de Clarafenster AG*

 The Window with a View	Cadre combiné - variable Kombination - verschiedene Rahmendicke	Masstab	Ersteller	Rbi	07.2017
		1:2	Änderung		
CLARAFENSTER AG Tel: +41 61 715 99 52		Zeichnungsnummer S024-1		Format A4	